

PRZED PRZYSTĄPIENIEM DO MONTAŻU NALEŻY ZAPOZNAĆ SIĘ Z INSTRUKCJĄ MONTAŻU.

UWAGI !!!

1. Drzwi powinny pozostać w oryginalnym opakowaniu do czasu montażu.
2. Drzwi należy montować w pomieszczeniach z wykończonymi ścianami i podłogami (tynkowanie, wylewanie posadzek, malowanie, kafelkowanie, układanie paneli podłogowych itp.). Nie należy montować drzwi na świeżo wymurowanym lub otynkowanym murze.
3. Przed montażem należy sprawdzić wszystkie elementy pod kątem występowania wad ilościowych i jakościowych. Zamontowane elementy z widocznymi wadami nie podlegają reklamacji.
4. Do montażu nie zaleca się stosowania taśm malarskich pokrytych warstwą kleju kauczukowego. Taśmę malarską należy usunąć do 2 godzin od jej naklejenia.
5. Maksymalna wilgotność pomieszczeń podczas montażu i użytkowania drzwi nie może przekraczać 70%.
6. W pomieszczeniach, w których podłoga będzie zmywana „na mokro”, dolną krawędź ościeżnicy przed montażem zaleca się zabezpieczyć silikonem.
7. Nie należy narażać drzwi na trzaskanie pod wpływem przeciągów ani obciążać skrzydło drzwiowe dodatkowymi ciężarami, które mogą naruszyć ustawienie okuć i pogorszyć funkcjonowanie drzwi. Drzwi należy obsługiwać za pomocą klamek.

Rys. 1

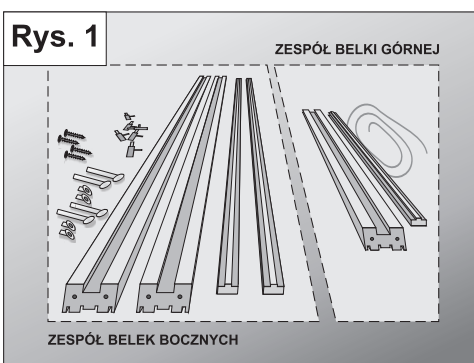


Tabela standardowych wymiarów ościeżnicy BORD:

Wymiary w [mm]	S _o	H _o	S _m	H _m
80'	902	2070	922	2080
90'	1002	2070	1022	2080
100'	1102	2070	1122	2080

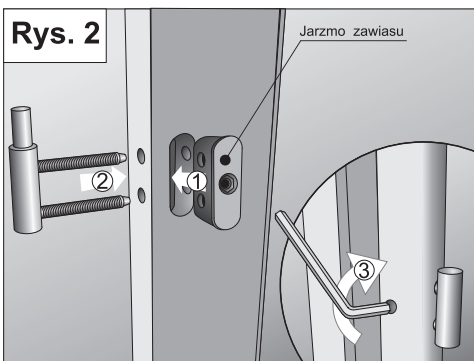
S_o – szerokość całkowita ościeżnicy [mm]

H_o – wysokość całkowita ościeżnicy [mm]

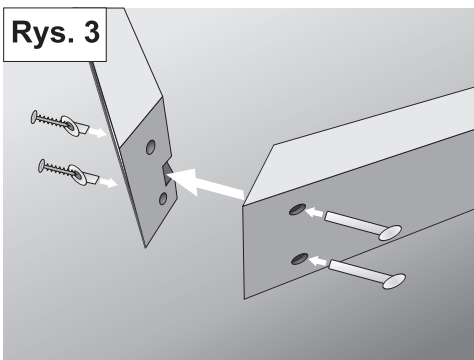
S_m – szerokość otworu w murze przystosowana do osadzenia ościeżnicy [mm]

H_m – wysokość otworu w murze przystosowana do osadzenia ościeżnicy [mm]; mierzona od poziomu wykończonej podłogi

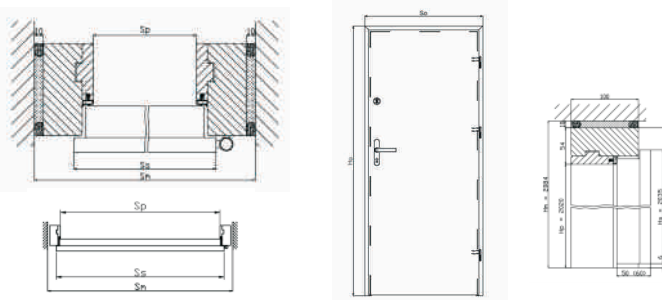
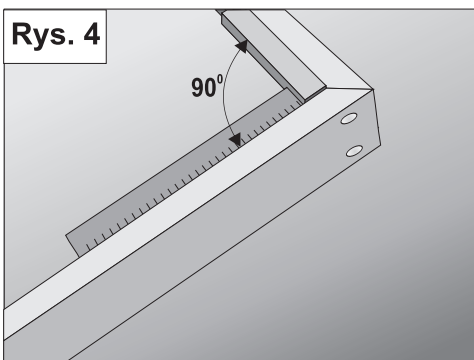
Rys. 2



Rys. 3



Rys. 4



W celu prawidłowego wykonania montażu niezbędne jest zastosowanie następujących narzędzi:

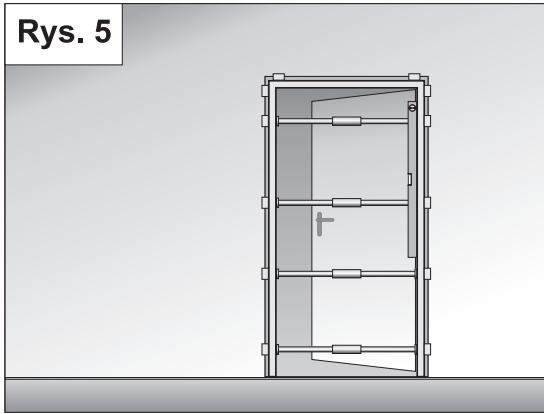
- poziomice o długości ~ 75 cm oraz ~ 150/180 cm,
- kątownik,
- wiertło o średnicy 10 i/lub 12 mm,
- kotwy stalowe rozporowe o średnicy 10 lub 12 mm i dł. 150 mm – tylko stalowe,
- wkrętarka / śrubokręt,
- atestowana pianka montażowa i zaprawa cementowa,
- wełna mineralna o gęstości nie mniejszej niż 80kg/m³ (zamiennik),
- taśma do zabezpieczenia ościeżnicy przed zabrudzeniem podczas piankowania i obróbki,
- 4 rozpórki regulacyjne,
- kliny,
- silikon (uszczelnienie styku ościeżnicy z posadzką).

W skład ościeżnicy wchodzi następujące elementy:

- belka boczna (baza) i listwa przymykowa – 2 szt.,
- belka górna i listwa przymykowa – 1 szt.,
- zawiasy – 3 kpl.,
- klucz nimbusowy - 1 szt.,
- wkręty – 4 szt.,
- łączniki z tworzywa – 4 szt.,
- uszczelka – 1 szt.

Montaż

1. Przygotowanie otworu w murze:
 - a. Otwór pod montaż drzwi wyrównać i oczyścić z wszelkich zanieczyszczeń (Tabela wymiarów);
 - b. Szerokość otworu – większa o 10 mm (na stronę) od szerokości zewnętrznej ościeżnicy,
 - c. Wysokość otworu – większa o 10 mm od wysokości zewnętrznej ościeżnicy. Uwaga wysokość mierzymy od wykonanej posadzki.
2. Elementy ościeżnicy i skrzydeł drzwiowych należy rozpakować i ułożyć na czystej powierzchni w bezpośrednim sąsiedztwie otworu drzwiowego (rys. 1).
3. Zamontować zawiasy w belce bocznej (rys. 2). W pierwszej kolejności należy w wyfrezowanym otworze umieścić jazmo zawiasu (rys. 2 – krok 1). Następnie wsunąć zawias w wywiercone w boku belki otwory (rys. 2 – krok 2) oraz zabezpieczyć go przed wypadnięciem przez dokręcenie

Rys. 5

kluczykiem imbusowym śruby dociskającej jarzmo zawiasu (rys.2 – krok 3).

4. Połączyć belki główne ościeżnicy (boczne i górną) za pomocą wkrętów i łączników z tworzywa montowanych w nawierconych otworach (rys.3). Podczas łączenia belek należy zwrócić szczególną uwagę na zachowanie kątów prostych pomiędzy belkami oraz na dokładne dopasowanie połączenia belek od strony okleiny (rys.4).

5. Umieścić ościeżnicę w przygotowany otwór, a następnie zabezpieczyć za pomocą klinów (rys.5). Ustawić kolejno poziom górnej belki oraz pionu belek bocznych, korygując ich położenie za pomocą klinów. Sprawdzić kąty proste za pomocą kątownika. Na całej wysokości ościeżnicy rozmieścić symetrycznie minimum 4 rozpórki regulacyjne (rys.5). Sprawdzić wymiary szerokości we wrębie ościeżnicy zwracając uwagę, aby szerokość ta była jednakowa na całej wysokości.

6. Następnie należy zawiesić skrzydło drzwiowe celem dokładnego dopasowania do ościeżnicy. Szczelina pomiędzy posadzką a dolną krawędzią skrzydła powinna wynosić max 6mm.

7. Montaż w ścianę murowaną.

Ościeżnicę do muru montujemy za pomocą 9 kotw stalowych rozporowych (po 4 szt. na każdą bazę i 1 dodatkową w nadprożu dla drzwi o szerokości 90' i 100') (rys.6). Zalecany rozmiar kotwy fi 10x152mm. Po zamontowaniu ościeżnicy w murze, szczelinę pomiędzy ościeżnicą, a murem należy wypełnić atestowaną pianką montażową (patrz informacje zawarte na opakowaniu pianki) - lub wełną mineralną (rys.7). Usunąć kliny (tylko po całkowitym stwardnieniu pianki). Miejsca po klinach również wypełnić odpowiednim materiałem. Następnie wykonujemy obróbkę szczeliny pomiędzy ościeżnicą a murem (rys.8). Usunąć rozpórki regulacyjne.

8. W wyfrezowane rowki listew przyrywkowych montujemy uszczelki a następnie zakładamy listwy w ościeżnicę (rys.9).

9. Po wykonaniu tych czynności osadzamy skrzydło drzwiowe w ościeżnicy.

10. Miejsce łączenia szczelinę ściany a ościeżnicą można zamaskować za pomocą trzech profili listew wykończeniowych (rys.10):

- listwa 12x12mm
- listwa 10x60mm
- listwa 12x60mm

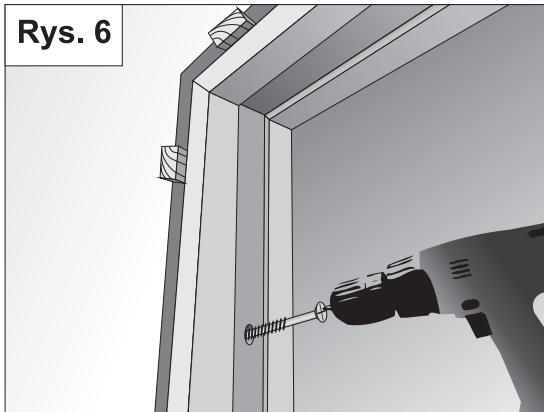
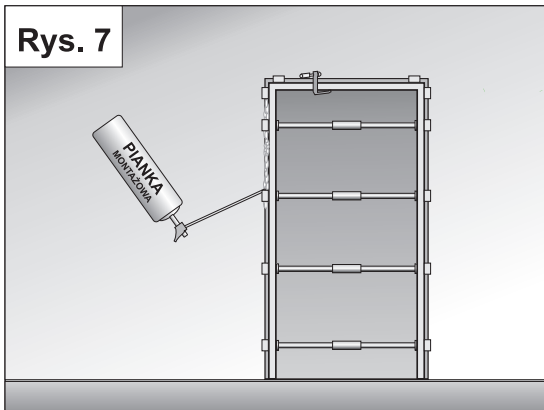
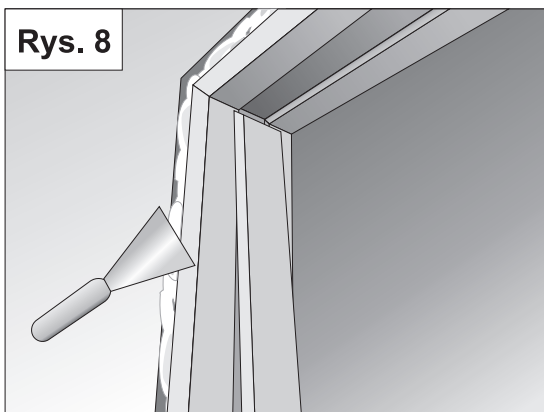
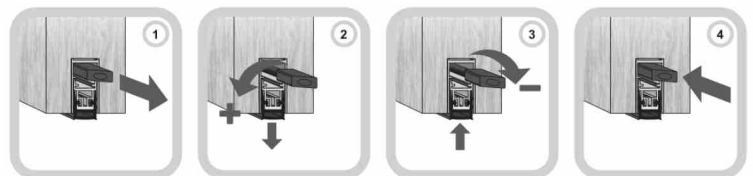
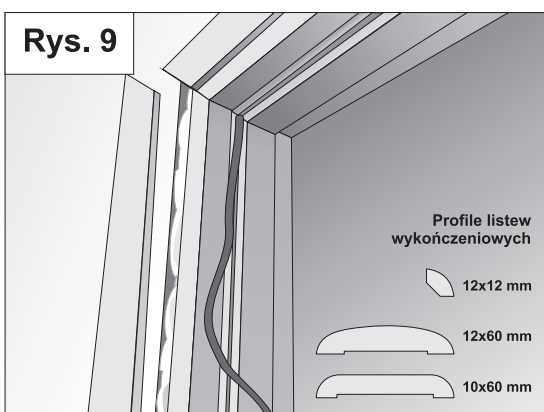
11. Po zakończeniu montażu należy obowiązkowo sprawdzić prawidłowość dopasowania skrzydła drzwiowego do ościeżnicy, stan uszczelnień i w razie potrzeby dokonać niezbędnych regulacji skrzydła drzwiowego, przyleganie do ościeżnicy, działania zawiasów, zamków i progów opadającego.

12. Regulacja dopasowania skrzydła do ościeżnicy:

Dopasowanie skrzydła drzwiowego do ościeżnicy można wyregulować za pomocą zawiasów, poprzez ich wkręcanie lub wykręcanie ze skrzydła drzwiowego lub ościeżnicy.

13. Regulacja progów opadających:

W przypadku gdy drzwi posiadają próg opadający należy wyregulować jego „opadanie”. W celu regulacji wysuwu uszczelki pociągnąć do siebie rygiel a następnie obrócić w lewo (+) lub w prawo (-). Po regulacji należy wsunąć rygiel w powrotem. Zamknąć drzwi i sprawdzić czy szczelina pod drzwiami została zlikwidowana. Przy otwieraniu drzwi próg podnosi się aby nie trzeć podłogę. Prawidłowo wyregulowany próg w pełni opadający w pełni likwiduje szczelinę między drzwiami a podłogą.

Rys. 6**Rys. 7****Rys. 8****Rys. 9****Rys. 10**

Przykłady zastosowania listew wykończeniowych w zależności od grubości muru

