

PRZED PRZYSTĄPIENIEM DO MONTAŻU NALEŻY ZAPOZNAĆ SIĘ Z INSTRUKCJĄ MONTAŻU.

1. Warunki Krajowej Oceny Technicznej drzwi o odporności ogniowej EI 30 lub EI 60 zostaną spełnione wyłącznie po zastosowaniu samozamykacza
2. Drzwi powinny pozostać w oryginalnym opakowaniu do czasu montażu.
3. Drzwi należy montować w pomieszczeniach z wykończonymi ścianami i podłogami (tynkowanie, wylewanie posadzek, malowanie, kafelkowanie, układanie paneli podłogowych itp.). Nie należy montować drzwi na świeżo wymurowanym lub otynkowanym murze.
4. Przed montażem należy sprawdzić wszystkie elementy pod kątem występowania wad ilościowych i jakościowych. Zamontowane elementy z widocznymi wadami nie podlegają reklamacji.
5. Do montażu nie zaleca się stosowania taśm malarskich pokrytych warstwą kleju kauczukowego. Taśmę malarską należy usunąć do 2 godzin od jej naklejenia.
6. Maksymalna wilgotność pomieszczeń podczas montażu i użytkowania drzwi nie może przekraczać 70%.
7. W pomieszczeniach, w których podłoga będzie zmywana „na mokro”, dolną krawędź ościeżnicy przed montażem zaleca się zabezpieczyć silikonem.
8. Nie należy narażać drzwi na trzaskanie pod wpływem przeciągów ani obciążać skrzydło drzwiowe dodatkowymi ciężarami, które mogą naruszyć ustawienie okuć i pogorszyć funkcjonowanie drzwi. Drzwi należy obsługiwać za pomocą klamek. Ma to również wpływ na pogorszenie funkcjonowania okuć i uszczelnień przeciwpożarowych.

Rys. 1

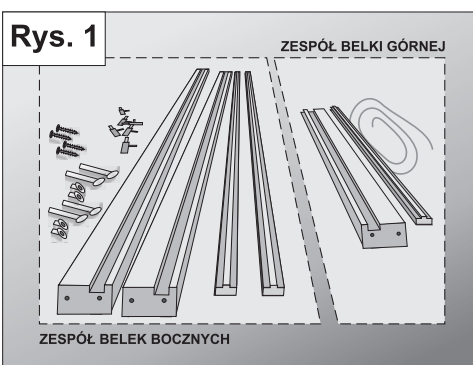


Tabela standardowych wymiarów ościeżnicy ppoz.:

| S <sub>S</sub> | S <sub>O</sub> | S <sub>W</sub> | S <sub>M</sub> | S <sub>P</sub> |
|----------------|----------------|----------------|----------------|----------------|
| 80'            | 910            | 826            | 930            | 802            |
| 90'            | 1010           | 926            | 1030           | 902            |
| 100'           | 1110           | 1026           | 1130           | 1002           |
| 110'           | 1210           | 1126           | 1230           | 1102           |

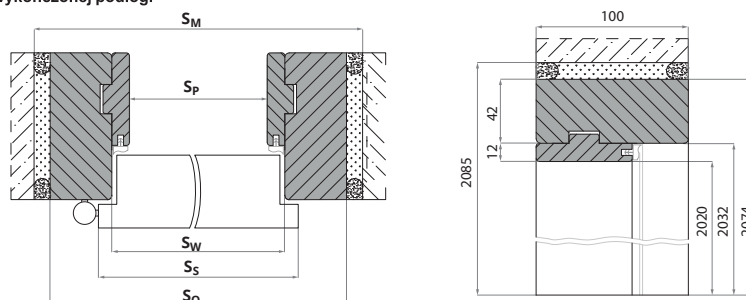
S<sub>S</sub> – szerokość skrzydła

S<sub>O</sub> – szerokość całkowita ościeżnicy [mm]

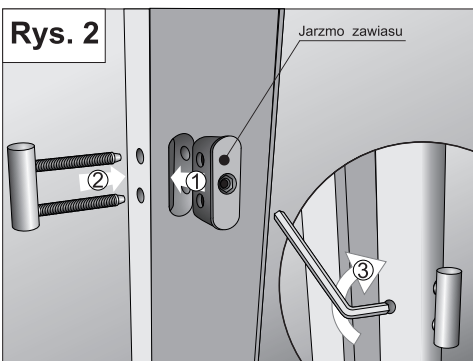
S<sub>W</sub> – szerokość ościeżnicy we wrębie [mm]

S<sub>M</sub> – szerokość otworu w murze przystosowana do osadzenia ościeżnicy [mm]

S<sub>P</sub> – wysokość otworu w murze przystosowana do osadzenia ościeżnicy [mm]; mierzona od poziomu wykończonej podłogi



Rys. 2



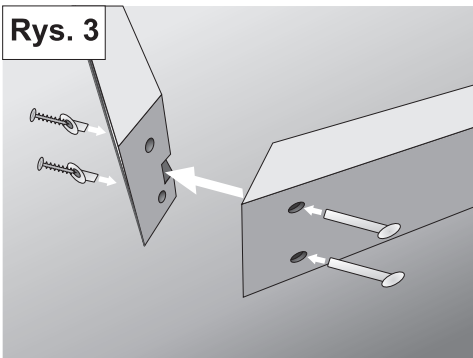
W celu prawidłowego wykonania montażu niezbędne jest zastosowanie następujących narzędzi:

- poziomice o długości ~ 75 cm oraz ~ 150/180 cm,
- kątownik,
- wiertło o średnicy 10 i/lub 12 mm,
- kotwy stalowe rozporowe o średnicy 10 lub 12 mm i dł. 150 mm – tylko stalowe,
- wkrętarka / śrubokręt,
- zaprawa cementowa
- wełna mineralna o gęstości nie mniejszej niż 80kg/m<sup>3</sup> (zamiennik),
- taśma do zabezpieczenia ościeżnicy przed zabrudzeniem podczas plankowania i obróbki,
- 4 rozpórki regulacyjne,
- kliny,

W skład ościeżnicy wchodzi następujące elementy:

- belka boczna (baza) i listwa przymykowa – 2 szt.,
- belka górna i listwa przymykowa – 1 szt.,
- zawiasy – 4 kpl.,
- klucz imbusowy- 1 szt.,
- wkręty – 4 szt.,
- łączniki z tworzywa – 4 szt.,
- uszczelka – 1 szt.

Rys. 3



Drzwi HALSPAN EI 30 mogą być montowane w ścianach:

- murowanych z cegły pełnej, grubości nie mniejszej niż 120 mm,
- z bloczków z betonu komórkowego lub silikatowych, cegły kratówki lub sitówki, grubości nie mniejszej niż 120 mm,
- betonowych, żelbetonowych o grubości nie mniejszej niż 100 mm,
- z płyt gipsowo-kartonowych, o klasie F lub DF o grubości nie mniejszej niż 100 mm.

Drzwi HALSPAN EI 60 mogą być montowane w ścianach:

- murowanych z cegły pełnej, grubości nie mniejszej niż 120 mm,
- z bloczków z betonu komórkowego lub silikatowych, cegły kratówki lub sitówki, grubości nie mniejszej niż 175 mm,
- betonowych i żelbetonowych o grubości nie mniejszej niż 100 mm,
- z płyt gipsowo-kartonowych o klasie F lub DF o grubości nie mniejszej niż 100 mm.

## Montaż

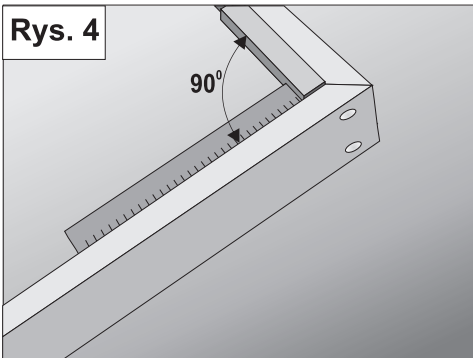
### 1. Przygotowanie otworu w murze

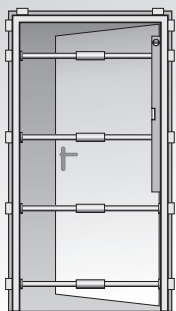
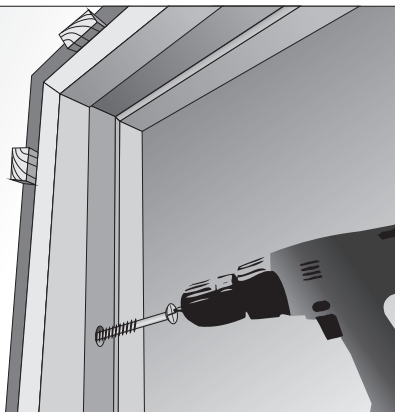
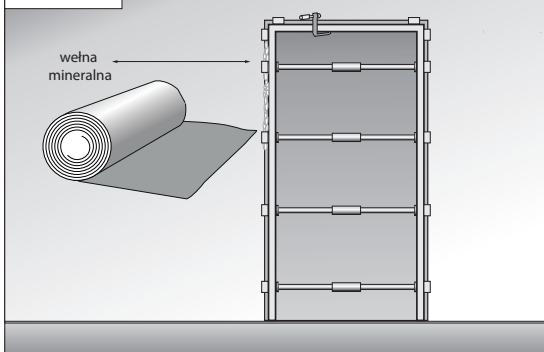
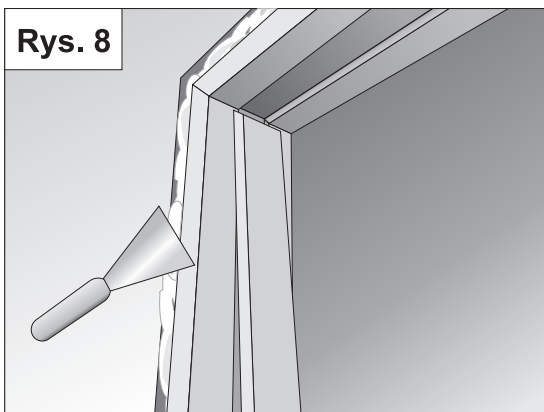
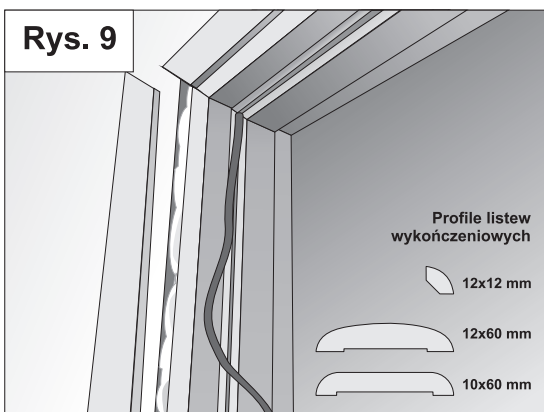
- a. Otwór pod montaż drzwi wyrównać i oczyścić z wszelkich zanieczyszczeń (Tabela wymiarów)
- b. Szerokość otworu – większa o 10 mm (na stronę) od szerokości zewnętrznej ościeżnicy
- c. Wysokość otworu większa o 10 mm od wysokości zewnętrznej ościeżnicy. Uwaga wysokość mierzymy od wykonanej posadzki.

2. Elementy ościeżnicy i skrzydeł drzwiowych należy rozpakować i ułożyć na czystej powierzchni w bezpośrednim sąsiedztwie otworu drzwiowego (rys. 1).

3. Zamontować zawiasy w belce bocznej (rys.2). W pierwszej kolejności należy w wyfrezowanym otworze umieścić jazmo zawiasu (rys.2 – krok 1). Następnie wsunąć zawias w wywiercone w boku belki otwory (rys.2 – krok 2) oraz zabezpieczyć go przed wypadnięciem przez dokręcenie

Rys. 4



**Rys. 5****Rys. 6****Rys. 7****Rys. 8****Rys. 9**

kluczykiem imbusowym śruby dociskającej jarzmo zawiasu (rys.2 – krok 3).

4. Połączyć belki główne ościeżnicy (boczne i górną) za pomocą wkrętów i łączników z tworzywa montowanych w nawierconych otworach (rys.3). Podczas łączenia belek należy zwrócić szczególną uwagę na zachowanie kątów prostych pomiędzy belkami oraz na dokładne dopasowanie połączenia belek od strony okleiny (rys.4).

5. Umieścić ościeżnicę w przygotowany otwór, a następnie zabezpieczyć za pomocą klinów (rys.5). Ustawić kolejno poziom górnej belki oraz pionu belek bocznych, korygując ich położenie za pomocą klinów. Sprawdzić kąty proste za pomocą kątownika. Na całej wysokości ościeżnicy rozmieścić symetrycznie minimum 4 rozpórki regulacyjne (rys.5). Sprawdzić wymiary szerokości we wrębie ościeżnicy zwracając uwagę, aby szerokość ta była jednakowa na całej wysokości.

6. Następnie należy zawiesić skrzydło drzwiowe celem dokładnego dopasowania do ościeżnicy. Szczelina pomiędzy posadzką a dolną krawędzią skrzydła powinna wynosić max 6mm.

7. Montaż w ścianę murowaną.

Ościeżnicę do muru montujemy za pomocą 9 kotew stalowych, rozporowych (po 4szt. na każdą bazę i 1 dodatkową w nadprożu dla drzwi o szerokości 90' i 100', zaś 2 dodatkowe kotwy dla drzwi dwuskrzydłowych) (rys. 6). Zalecany rozmiar kotwy: fi 10x152mm. Po zamontowaniu ościeżnicy w murze, szczelinę pomiędzy ościeżnicą, a murem wypełnić wełną mineralną (rys. 7). Następnie wykonujemy obróbkę szczeliny pomiędzy murem a ościeżnicą zaprawą murarską (rys. 8). Zaprawa powinna zostać umieszczona na głębokość co najmniej 10mm na całym obwodzie ościeżnicy. Po stwardnieniu zaprawy należy usunąć kliny i rozpórki, a pozostałe dziury po klinach należy wypełnić zaprawą murarską.

8. W wyfrezowane rowki listew przyramkowych montujemy uszczelki a następnie zakładamy listwy w ościeżnicę (rys.9).

9. Po wykonaniu tych czynności osadzamy skrzydło drzwiowe w ościeżnicy.

10. Szczelinę powstałą w miejscu łączenia ściany i ościeżnicy można zamaskować przy pomocy jednego z trzech dostępnych profili listew wykończeniowych (rys. 9 i 10).

- 12 x 12 mm; - 10 x 60 mm; - 12 x 60 mm

Dopuszcza się montaż listew wykończeniowych przy pomocy gwoździków.

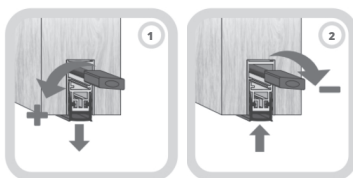
11. Po zakończeniu montażu należy obowiązkowo sprawdzić prawidłowość dopasowania skrzydła drzwiowego do ościeżnicy, stan uszczelnienia i w razie potrzeby dokonać niezbędnych regulacji skrzydła drzwiowego, przyleganie do ościeżnicy, działania zawiasów, zamków, progu opadającego i samozamykacza.

12. Regulacja dopasowania skrzydła do ościeżnicy:

Dopasowanie skrzydła drzwiowego do ościeżnicy można wyregulować za pomocą zawiasów, poprzez ich wkręcanie lub wykręcanie ze skrzydła drzwiowego lub ościeżnicy.

13. Regulacja progu opadającego:

W przypadku gdy drzwi posiadają próg opadający należy wyregulować jego „opadanie” Regulację wykonuje się poprzez przekręcanie śruby, która znajduje się w ryglu. Regulację należy wykonywać kluczem imbusowym. Zamknąć drzwi i sprawdzić czy szczelina pod drzwiami została zlikwidowana. Przy otwieraniu drzwi próg podnosi się aby nie trzeć podłoża, prawidłowo wyregulowany próg w pełni opadający w pełni likwiduje szczelinę między drzwiami i podłożem



14. Montaż samozamykacza:

Montaż samozamykacza wykonujemy na podstawie dołączonej instrukcji montażu producenta.

Należy stosować jedynie te samozamykacze, które zostały wymienione w Krajowej Ocenie Technicznej ITB-KOT-2018/0407.

15. Dobór klamki:

W drzwiach mogą być stosowane klamki z tworzywa sztucznego z rdzeniem stalowym, aluminiowe, mosiężne lub ze stali nierdzewnej, z szyldem podłużnym lub dzielonym, spełniające wymagania PN-EN 1906:2003 o klasyfikacji ogniowej oznaczonej cyfrą „1”.

|   |   |   |   |   |   |   |   |
|---|---|---|---|---|---|---|---|
| 1 | 6 | - | 1 | 0 | 1 | 0 | U |
|---|---|---|---|---|---|---|---|

Przykład klasyfikacji

4 pole wskazuje klasyfikację ogniową.

**Rys. 10**

Przykłady zastosowania listew wykończeniowych w zależności od grubości muru

